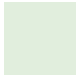



<b>Ручки дверные стационарные</b>	<b>2</b>
<b>Крепежный комплект для дверных ручек</b>	<b>5</b>
<b>Петли для алюминиевых дверей</b>	
Общие рекомендации	6
Варианты исполнения	7
Размерный ряд	8
Петли-шарниры	10
Дополнительная комплектация	11
<b>Нажимные гарнитуры</b>	
<b>Шпингалеты дверные</b>	<b>14</b>
<b>Петли для дверей из ПВХ-профиля</b>	
	<b>16</b>

  Полимерно-порошковое покрытие по каталогу RAL

 Покрытие «Хром»

 В конструкции используется подшипник

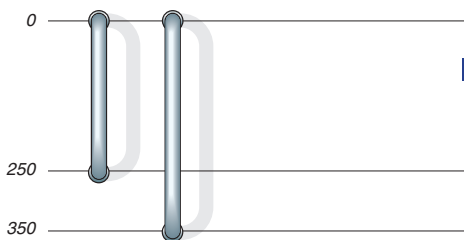
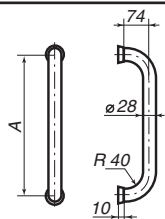
 В конструкции подшипник не используется

 Двухсекционное исполнение петли

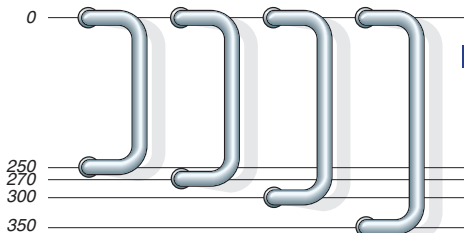
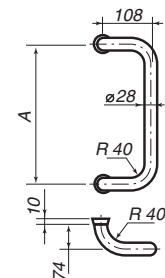
 Трехсекционное исполнение петли

       Вес створки двери

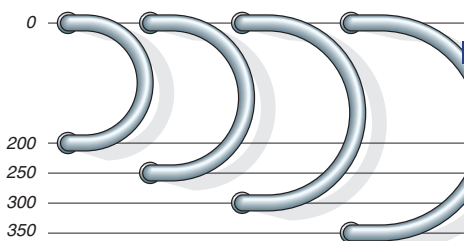
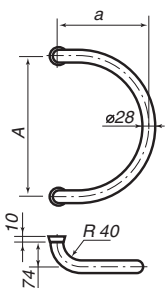
 Регулировка петель



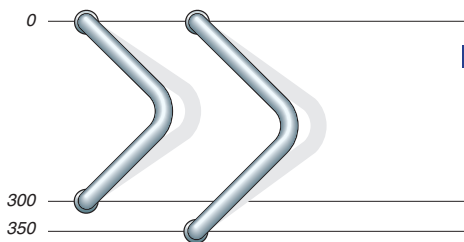
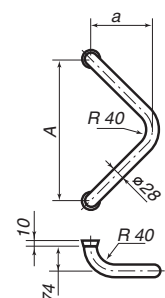
СТН-0205



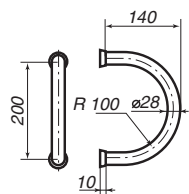
СТН-0206



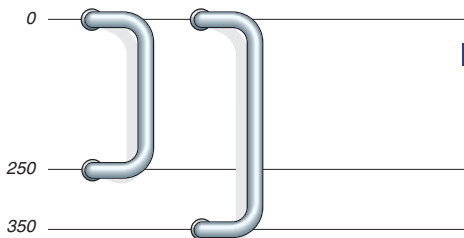
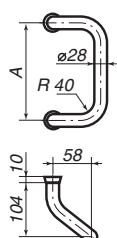
СТН-0207



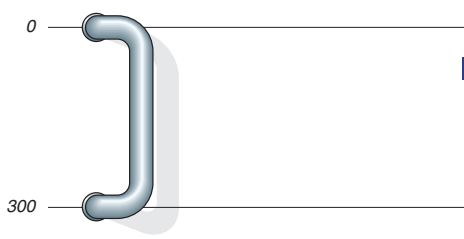
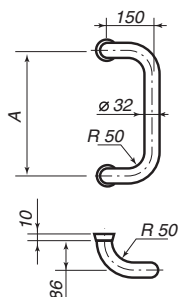
СТН-0208



СТН-0210



СТН-0211



СТН-1033



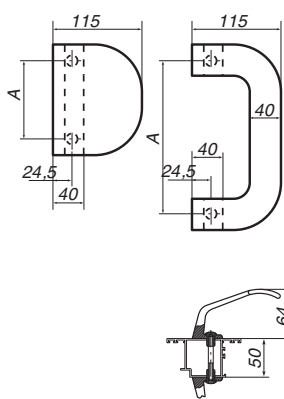
Стационарные дверные ручки предназначены для установки на двери из алюминиевого и ПВХ-профиля. Крепление на дверь – сквозное. **Возможно изготовление ручек любой конфигурации по эскизу заказчика.**

СТН-1566

Стационарная дверная ручка изготовлена по специальному заказу. Рабочая часть ручки – алюминиевая труба диаметром 36 мм с полимерно-порошковым покрытием черного цвета. **Кронштейны выполнены из латуни** методом электроэрозионной прошивки и отполированы до зеркального блеска.

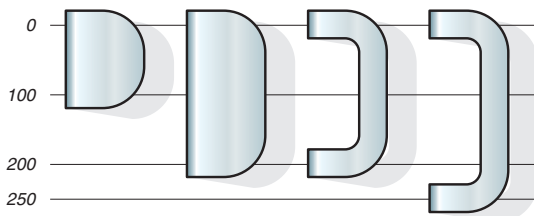


Стационарная дверная ручка СТН-1033 разработана специально для установки на двери из ПВХ-профиля. Увеличение диаметра алюминиевой трубы до 32 мм и, как следствие, **увеличение диаметра фиксирующей втулки уменьшает удельную нагрузку в месте крепления ручки**, значительно снижая вероятность деформации пластикового профиля.

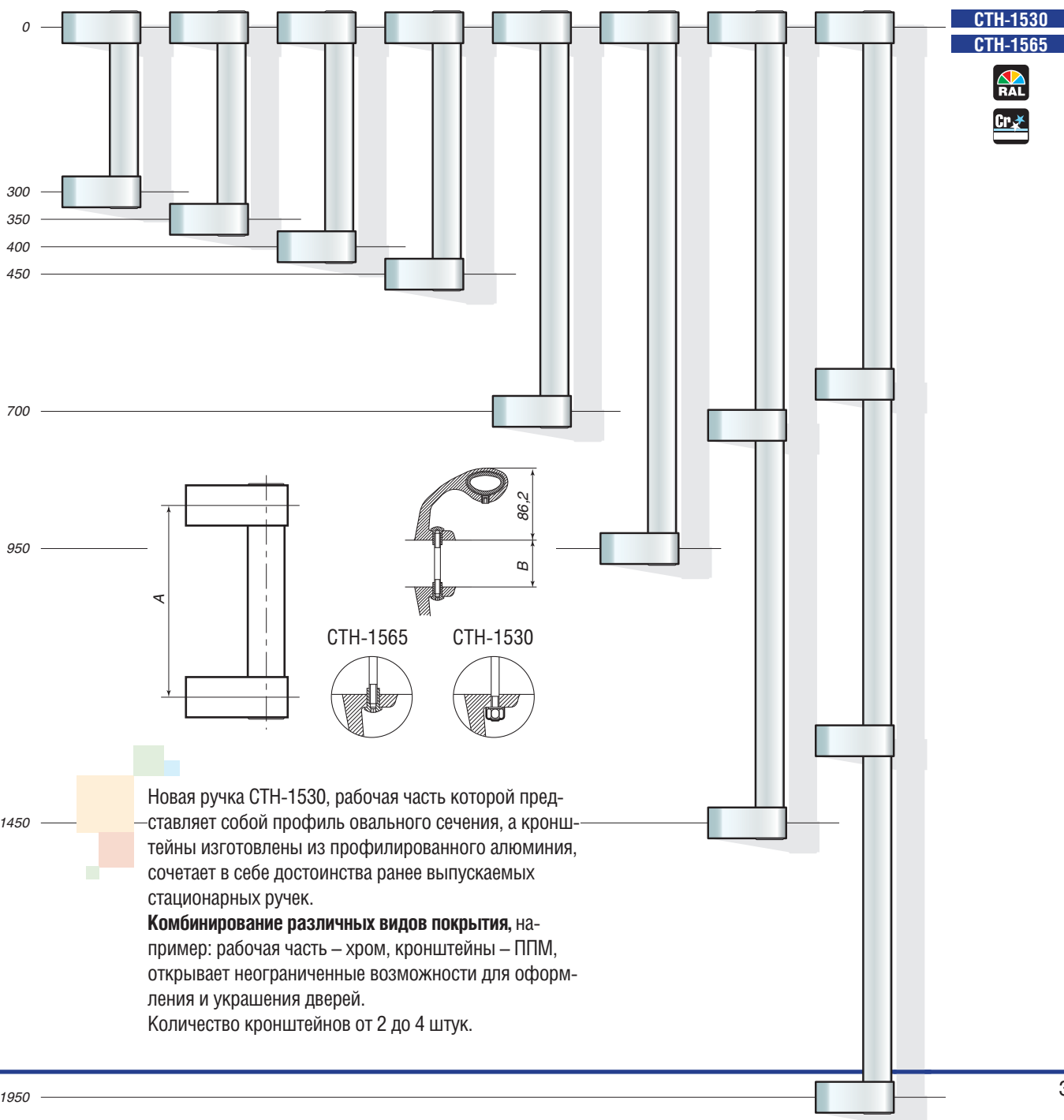


СТН-1079

СТН-0895



Ручки СТН-0895 и СТН-1079, изготовленные из профилированного алюминия, отличаются оригинальным внешним видом и неповторимостью формы. Конструктивное **увеличение площади соприкосновения ручки с поверхностью двери** повышает жесткость фиксации и надежность крепления.



СТН-1530

СТН-1565



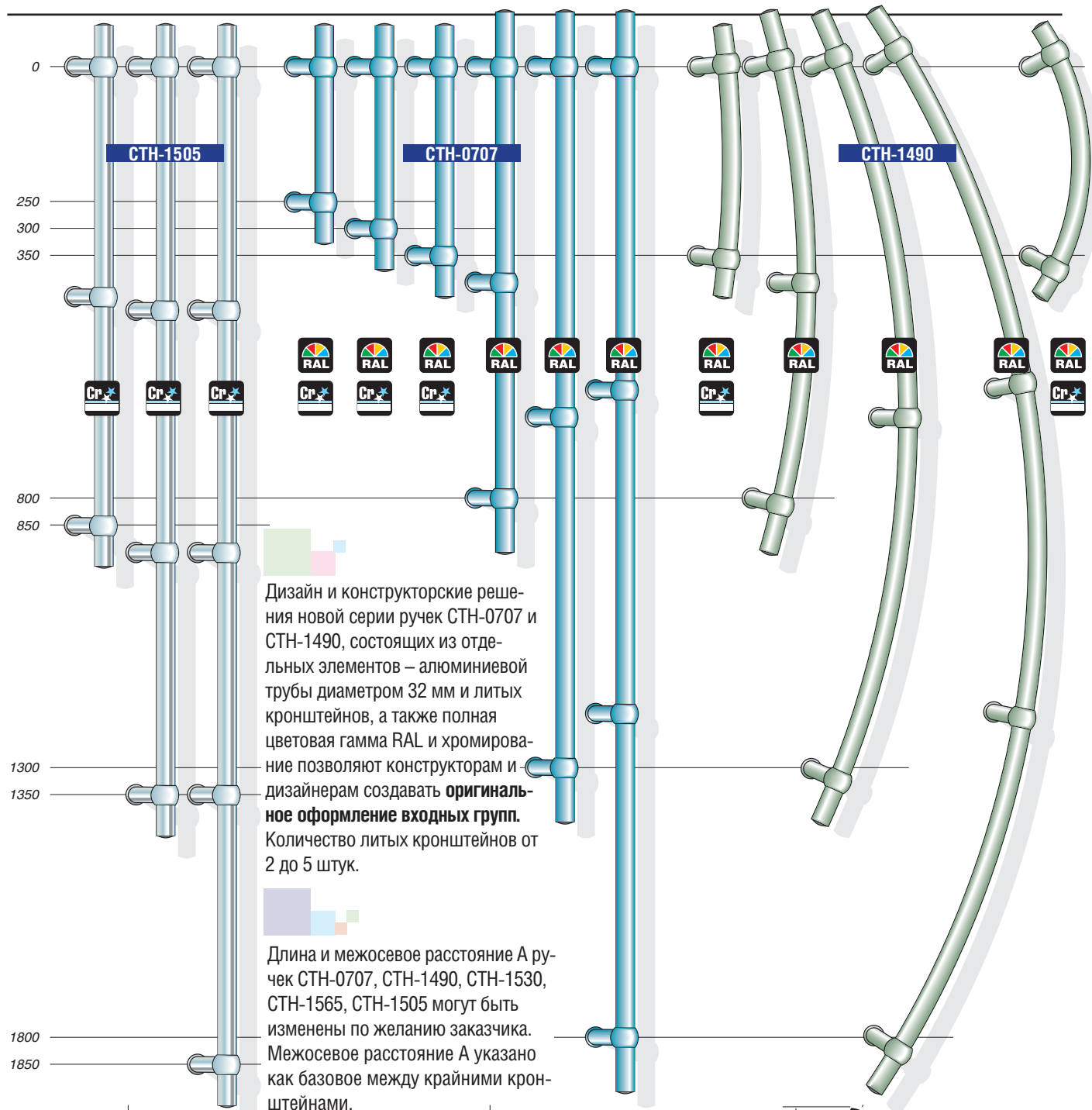
Новая ручка СТН-1530, рабочая часть которой представляет собой профиль овального сечения, а кронштейны изготовлены из профилированного алюминия, сочетает в себе достоинства ранее выпускаемых стационарных ручек.

**Комбинирование различных видов покрытия**, например: рабочая часть – хром, кронштейны – ППМ, открывает неограниченные возможности для оформления и украшения дверей.

Количество кронштейнов от 2 до 4 штук.

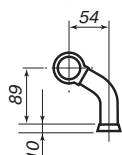
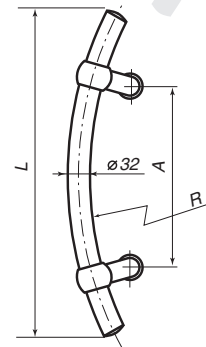
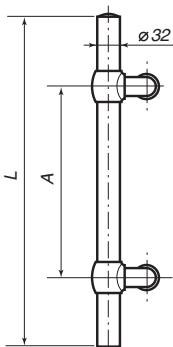
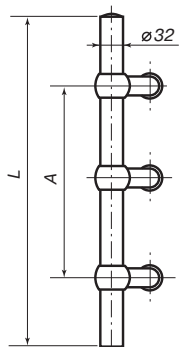
# РУЧКИ ДВЕРНЫЕ СТАЦИОНАРНЫЕ

русское  
производство  
фурнитуры  
для окон  
и дверей



Дизайн и конструкторские решения новой серии ручек CTH-0707 и CTH-1490, состоящих из отдельных элементов – алюминиевой трубы диаметром 32 мм и литых кронштейнов, а также полная цветовая гамма RAL и хромирование позволяют конструкторам и дизайнерам создавать **оригинальное оформление входных групп**. Количество литых кронштейнов от 2 до 5 штук.

Длина и межосевое расстояние А ручек CTH-0707, CTH-1490, CTH-1530, CTH-1565, CTH-1505 могут быть изменены по желанию заказчика. Межосевое расстояние А указано как базовое между крайними кронштейнами.



### Пример обозначения ручки в заказе:

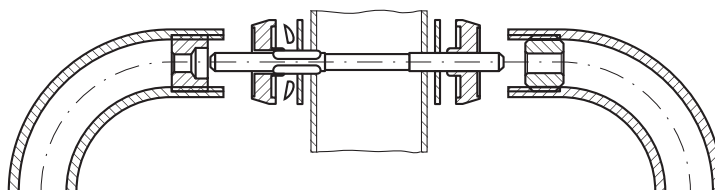
артикул CTH-1530;  
межосевое расстояние A=700 мм;  
профиль толщиной B=40 мм.

**СТН-1530.700.40**

Комплекты крепежа СТН-1405, СТН-1406 используются для установки стационарных ручек на металлические и деревянные двери толщиной от 36 до 76 мм. Количество комплектов крепежа на ручку определяется из расчета – один комплект крепежа на одну точку крепления ручки.

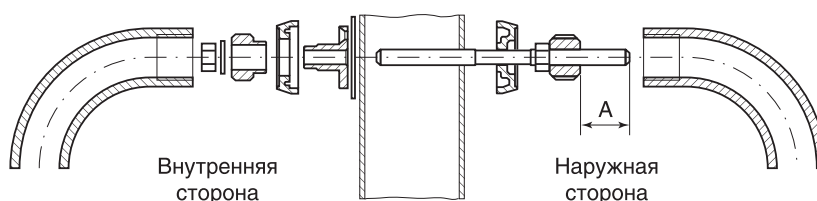
## Комплект крепежа СТН-1405 предназначен для крепления на двери ручек СТН-0205...СТН-0211; СТН-0707; СТН-1490; СТН-1505.

Наличие стальной пружинной шайбы с волнообразной поверхностью обеспечивает надежное крепление ручки на двери. Однако требуется периодическое подкручивание втулки для устранения возникающего разбалтывания.



## Комплект крепежа СТН-1406 предназначен для крепления на двери ручек СТН-0205А...СТН-0211А; СТН-0707А; СТН-1490А; СТН-1505А.

Комплект крепежа СТН-1406 обеспечивает более надежную фиксацию ручки на двери, исключает самооткручивание, приводящее к разбалтыванию ручки в процессе эксплуатации. Правильный монтаж ручки обеспечивается точным соблюдением размера «А» (см. рисунок и таблицу).



Толщина двери, мм	36...40	41...50	51...60	61...70	71...76
А, мм	23	20	12	3	0

# ПЕТЛИ ДЛЯ ДВЕРЕЙ ИЗ АЛЮМИНИЕВОГО ПРОФИЛЯ

## Общие рекомендации по выбору петель

руcсийское  
производство  
фурнитуры  
для окон  
и дверей

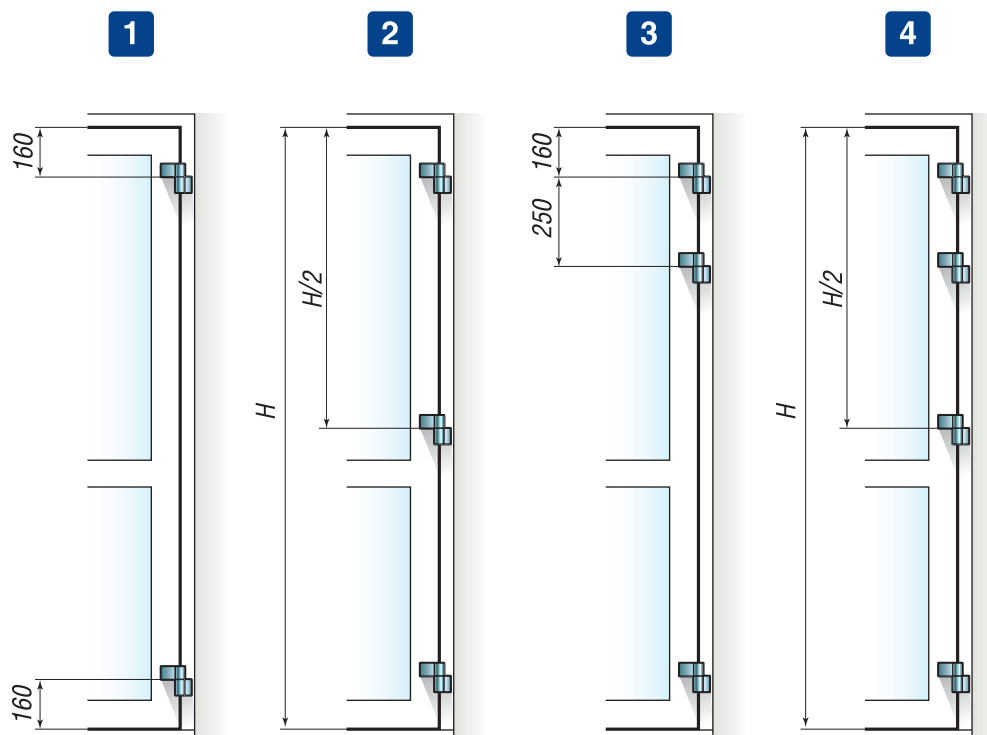


При определении типа петель и их количества необходимо правильно рассчитать вес двери. В расчетный вес двери включается вес створки, стеклопакета и вес комплектующих (ручки, замки и т.д.). Расчетный вес двери должен быть соотнесен с другими факторами и откорректирован.

Фактор	Поправка на вес
Двери оборудованы доводчиком	+20%
Двери оборудованы доводчиком с фиксацией в открытом положении	+50%
Двери подвержены сильным ветровым нагрузкам	+10%
Двери могут быть подвержены дополнительным физическим нагрузкам	+10%

Количество и вариант установки петель определяются в зависимости от условий эксплуатации двери.

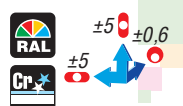
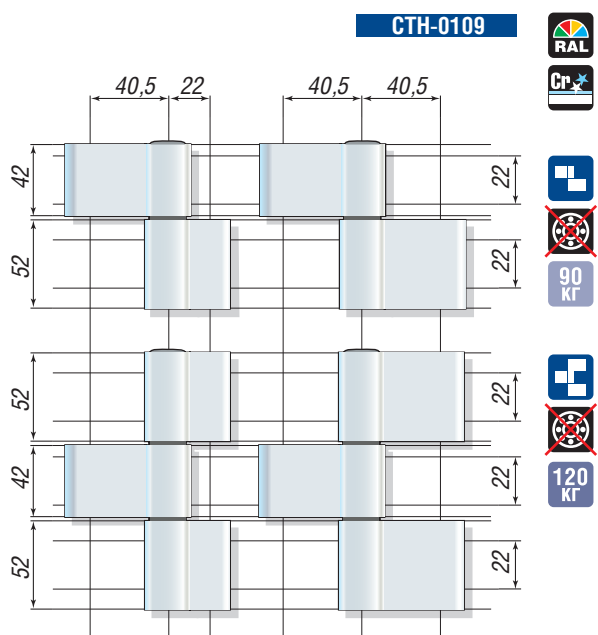
Условия эксплуатации	Количество открываний в день	Объект	Максимальные размеры створки (HxB), мм	Количество монтируемых петель, к-т	Вариант установки петель
Средняя интенсивность	0-350	Жилые дома, коммерческие и промышленные объекты без интенсивного использования	2100x1250	2	1
			2500x1250	3	2
Высокая интенсивность	351-4000	Подъезды жилых домов, помещения общественных зданий и магазинов	2100x1250	3	3
			2500x1250	4	4



# ПЕТЛИ ДЛЯ ДВЕРЕЙ ИЗ АЛЮМИНИЕВОГО ПРОФИЛЯ

## Варианты исполнения

русское  
производство  
фурнитуры  
для окон  
и дверей



Регулируемые дверные петли СТН-0109, СТН-0611, СТН-0980, СТН-1420 предназначены для установки на двери, изготовленные из алюминиевого профиля. Вес двери – от 90 до 180 кг.

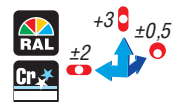
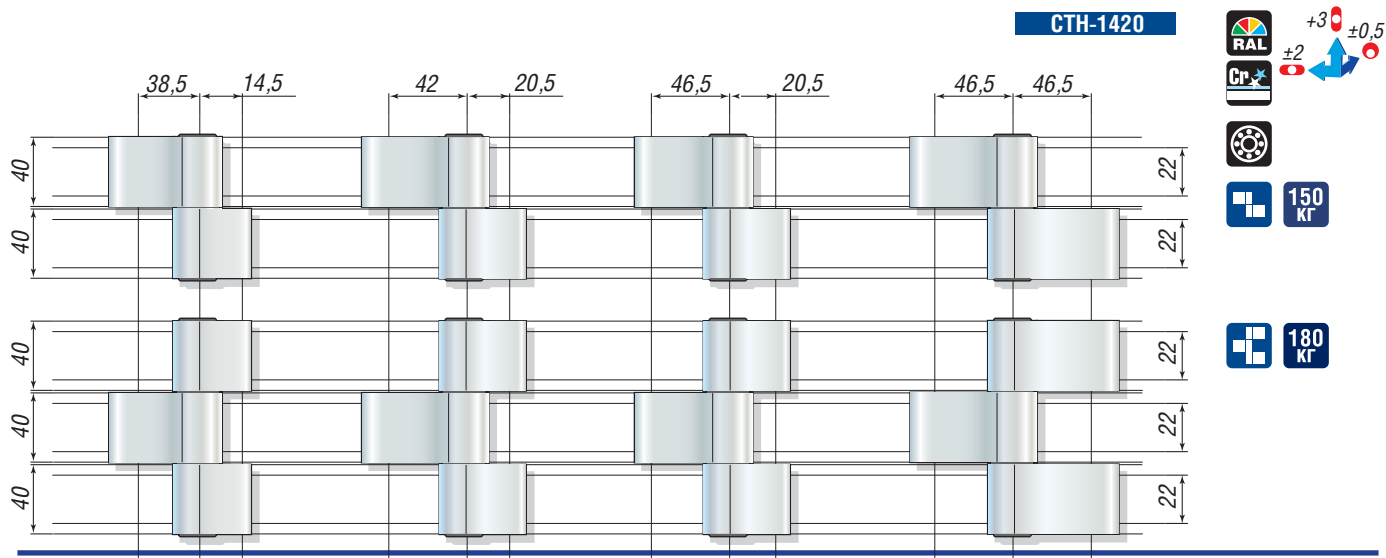
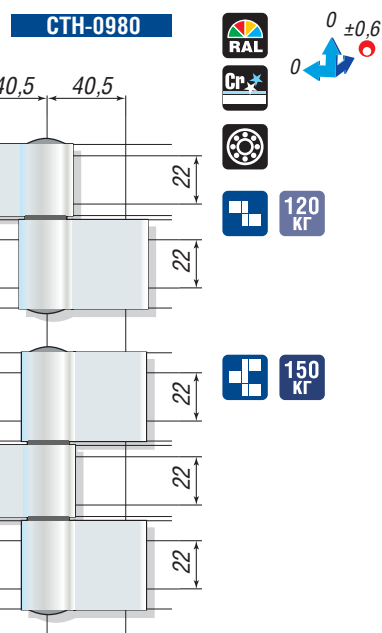
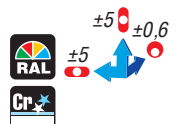
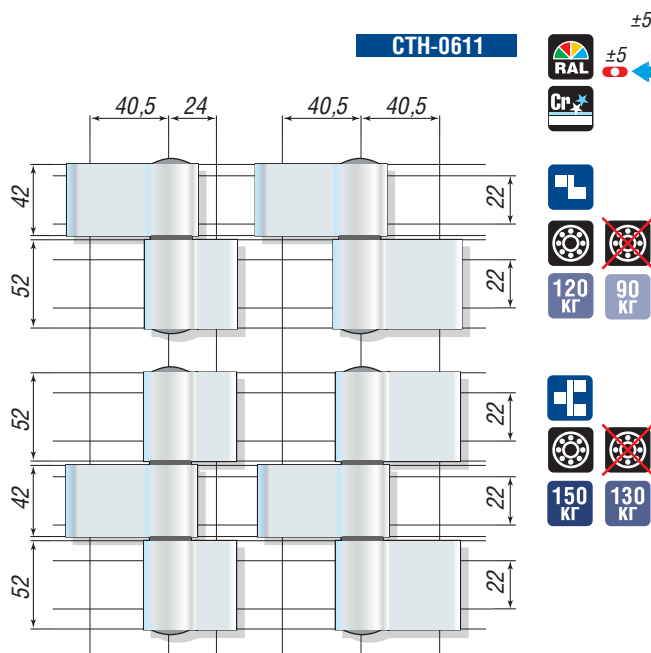
Материал полупетель – горячепрессованный алюминий. Покрытие – полимерно-порошковое по каталогу RAL или хромирование.

Крепление петель – на стальных винтах, вворачиваемых в специальные закладные элементы, устанавливаемые внутри профиля.

Защиту против взлома обеспечивает накладка, фиксируемая винтом изнутри.

Подшипники, используемые в механизме петель СТН-0611, СТН-0980 и СТН-1420, предотвращают преждевременный износ, обеспечивают мягкость хода и отсутствие скрипа.

Продукция сертифицирована.

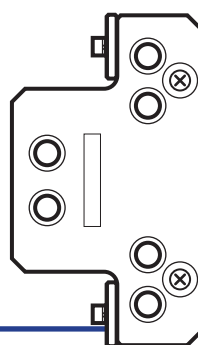


**ПЕТЛИ**  
**ДЛЯ ДВЕРЕЙ ИЗ АЛЮМИНИЕВОГО ПРОФИЛЯ**  
 Размерный ряд

русское  
 производство  
 фурнитуры  
 для окон  
 и дверей

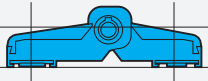

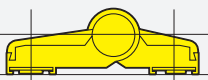

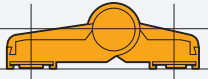

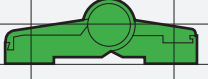

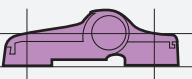
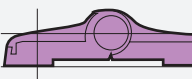
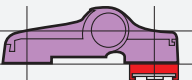
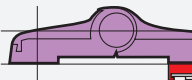


		→ 53 ←	→ 62,5 ←	→ 64,5 ←
СТН-0109 	↕ 22 ↕		 СТН-0109   СТН-0109-10	
	↕ 22 ↕		 СТН-0109-01   СТН-0109-11	
СТН-0611 	↕ 22 ↕			 СТН-0611   СТН-0611-10
	↕ 22 ↕			 СТН-0611-01   СТН-0611-11
СТН-0611 	↕ 22 ↕			 СТН-0611-20   СТН-0611-30
	↕ 22 ↕			 СТН-0611-21   СТН-0611-31
СТН-0980 	↕ 22 ↕			 СТН-0980-10   СТН-0980-20
	↕ 22 ↕			 СТН-0980-11   СТН-0980-21
СТН-1420 	↕ 20 ↕	 СТН-1420-02   СТН-1420-12	 СТН-1420   СТН-1420-10	
	↕ 20 ↕	 СТН-1420-03   СТН-1420-13	 СТН-1420-01   СТН-1420-11	
		→ 53 ←	→ 62,5 ←	→ 64,5 ←



Для правильной установки петель рекомендуется использовать **КОНДУКТОР**.



→ 67,0 ←	→ 81,0 ←	→ 93,0 ←		
			↕ 22 ↕	<b>СТН-0109</b>
	СТН-0109-02   СТН-0109-12		↕ 22 ↕	
			↕ 22 ↕	
			↕ 22 ↕	<b>СТН-0611</b>
	СТН-0611-02   СТН-0611-12		↕ 22 ↕	
			↕ 22 ↕	
			↕ 22 ↕	<b>СТН-0611</b>
	СТН-0611-22   СТН-0611-32		↕ 22 ↕	
			↕ 22 ↕	
			↕ 22 ↕	<b>СТН-0980</b>
	СТН-0980-12   СТН-0980-22		↕ 22 ↕	
			↕ 22 ↕	
			↕ 20 ↕	<b>СТН-1420</b>
СТН-1420-04   СТН-1420-14		СТН-1420-06   СТН-1420-16	↕ 20 ↕	
			↕ 20 ↕	
СТН-1420-05   СТН-1420-15		СТН-1420-07   СТН-1420-17		
→ 67,0 ←	→ 81,0 ←	→ 93,0 ←		



Сохранность петли при транспортировке и хранении обеспечивает индивидуальная упаковка.

# ПЕТЛИ ДЛЯ ДВЕРЕЙ ИЗ АЛЮМИНИЕВОГО ПРОФИЛЯ

## Петли-шарниры

русское  
производство  
фурнитуры  
для окон  
и дверей

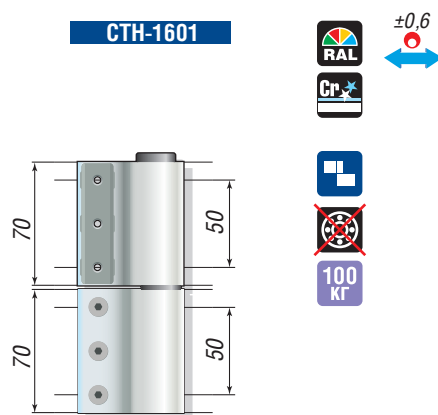


Петля СТН-1601 предназначена для установки на алюминиевые двери.

Исполнение: двухсекционная – на вес двери до 100 кг.

Регулировка: по горизонтали (эксцентриковая втулка) – + 0,6 мм, 0, - 0,6 мм

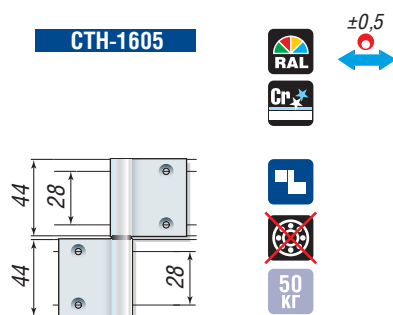
Крепление петель – на винтах, вворачиваемых в специальные закладные элементы, устанавливающиеся внутри профиля.



Петля СТН-1605 предназначена для установки на распашные алюминиевые двери офисных перегородок.

Исполнение: двухсекционная – на вес двери до 50 кг.

Регулировка: по горизонтали (эксцентриковая втулка) – + 0,5 мм, 0, - 0,5 мм



# ПЕТЛИ ДЛЯ ДВЕРЕЙ ИЗ АЛЮМИНИЕВОГО ПРОФИЛЯ

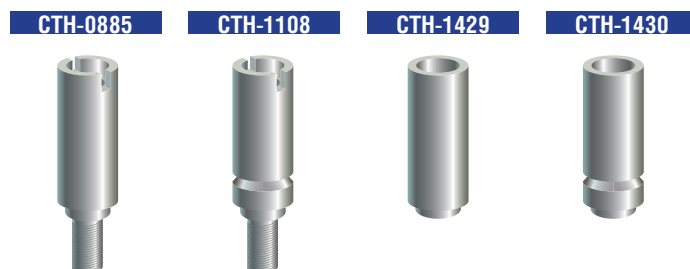
## Дополнительная комплектация

русское  
производство  
фурнитуры  
для окон  
и дверей

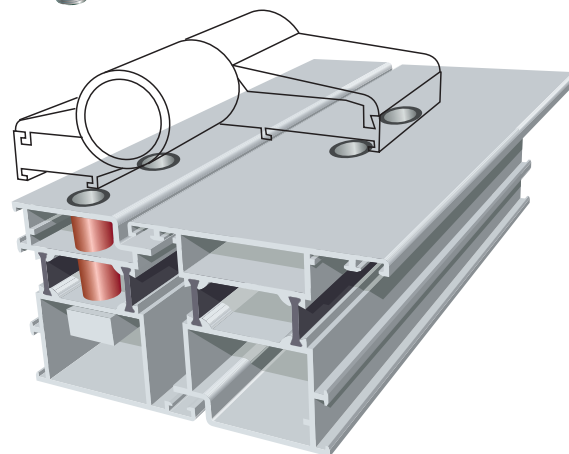


СТН-1429, СТН-1430 (алюминиевый)		
Для петель СТН-0109 СТН-0611	Для петель СТН-0980 СТН-1420	Примечания
СТН-1429	СТН-1430	ЗАО «РАССТАЛ», Наб. Челны
-01	-01	«Мосмек», Москва
-02	-02	ООО «Сегал», Красноярск
-03	-03	КУМЗ, Каменск-Уральский
-04	-04	ВСМПО, Верхняя Салда
-05	-05	«Ньютек»
-06	-06	«Текно», Днепрпетровск
-07	-07	«Metalplast»
-08	-08	«Metalplast»
-09	-09	«Агрисовгаз»
-10	-10	«Реалит»
-11	-11	Alumil M481015 (Греция)

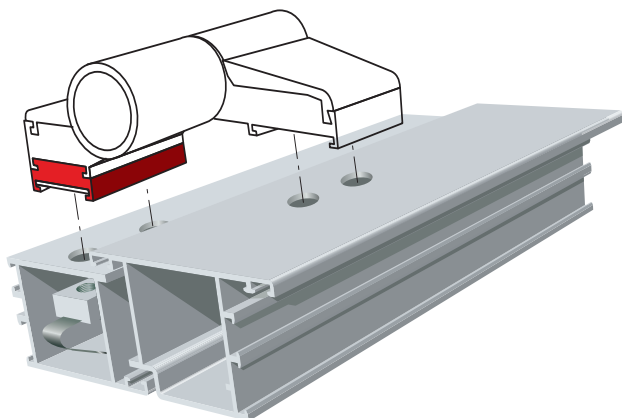
**Переходник**, как дополнительная крепежная принадлежность, применяется для дверей с теплоизоляцией и служит для предотвращения деформации теплоизоляционной зоны в процессе установки и эксплуатации петли.  
Материал – сталь, алюминий.  
Применяемость согласно таблицам.



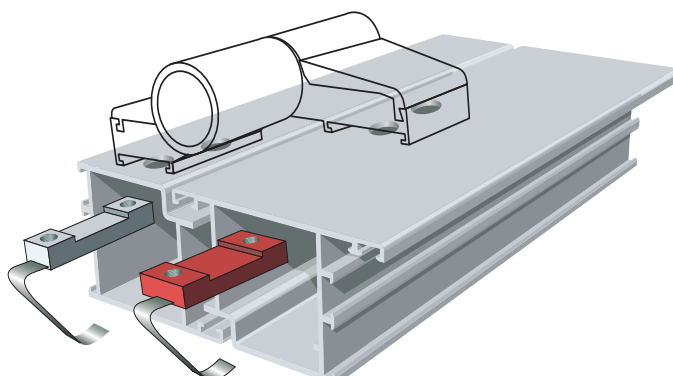
СТН-0885, СТН-1108 (стальной)		
Для петель СТН-0109 СТН-0611	Для петель СТН-0980, СТН-1420	Примечания
СТН-0885	СТН-1108	ЗАО «РАССТАЛ», Наб. Челны
-01	-01	«Мосмек», Москва
-02	-02	ООО «Сегал», Красноярск
-03	-03	КУМЗ, Каменск-Уральский
-04	-04	ВСМПО, Верхняя Салда
-05	-05	«Ньютек»
-06	-06	«Текно», Днепрпетровск
-07	-07	«Metalplast»
-08	-08	«Metalplast»
-09	-09	«Агрисовгаз»
-10	-10	«Реалит»
-11	-11	Alumil M481015 (Греция)



Для смещенных по плоскости дверей (некомпланарный профиль) используются **подкладки** толщиной 8 мм и **удлиненные винты**.

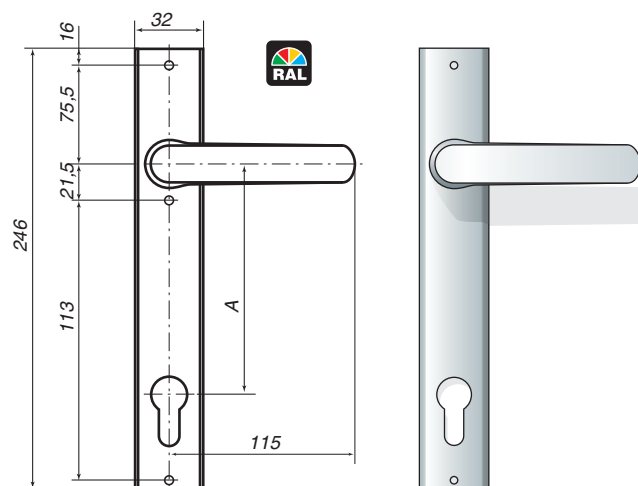


Предусмотрена комплектация петель **закладными элементами (сухарями)** разной ширины. Стандартная ширина – 21 мм, варианты – 14, 16, 30 мм.



## НАЖИМНЫЕ ГАРНИТУРЫ

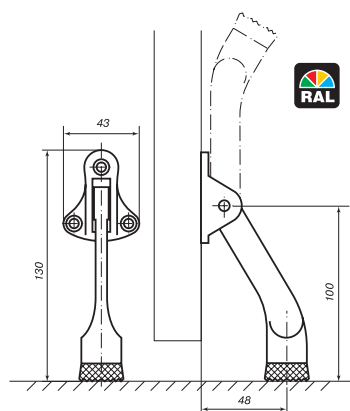
СТН-0555			
Обозначение	Толщина профиля, мм	A, мм	Совместимость с замками
СТН-0555	36...45	92	KFV-39, KFV-49, GU-1212
-01	46...55		
-02	56...65		
-03	66...75		
-04	76...85		
-10	36...45	85	Kale
-11	46...55		
-12	56...65		
-13	66...75		
-14	76...85		
СТН-1615.00	36...45	92	Нажимной гарнитур СТН-1615 отличается наличием в корпусе механизма самовозврата ручки в исходное горизонтальное положение после нажатия, тем самым исключается провисание ручки в процесс эксплуатации
-01	46...55		
-02	56...65		
-03	66...75		
-04	76...85		
-10	36...45	85	
-11	46...55		
-12	56...65		
-13	66...75		
-14	76...85		



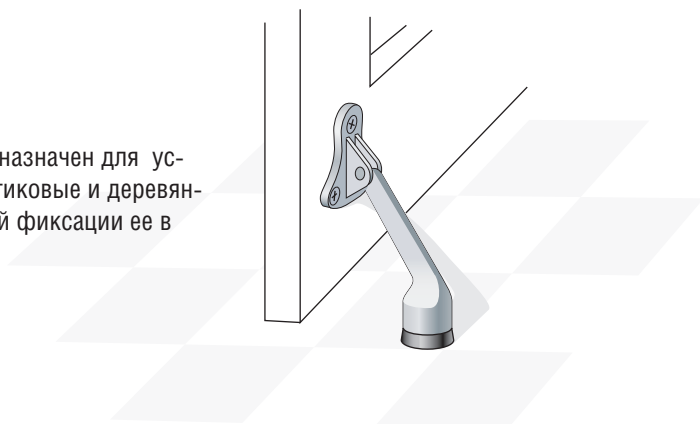
Замки и доводчики дверные
Замок KALE 253 (16x25)
Замок KALE 255 (16x25)
Замок KALE 153 (16x20)
Замок KALE 155 (16x20)
Цилиндр замка для «теплого» профиля 30x10x40
Замок GU 1212 RZW с защелкой и ригелем
Замок GU 1215 RZW с роликом и ригелем
Ответная планка S491/1212
Ответная планка S491/1215
Профильный цилиндр STORO 35/35
Профильный цилиндр STORO 35/55
Доводчик дверной DORMA TS 68
Доводчик дверной DORMA TS 72
Доводчик дверной Eco TS 10
Доводчик дверной Eco TS 11



## ФИКСАТОР ДВЕРИ СТН-0960



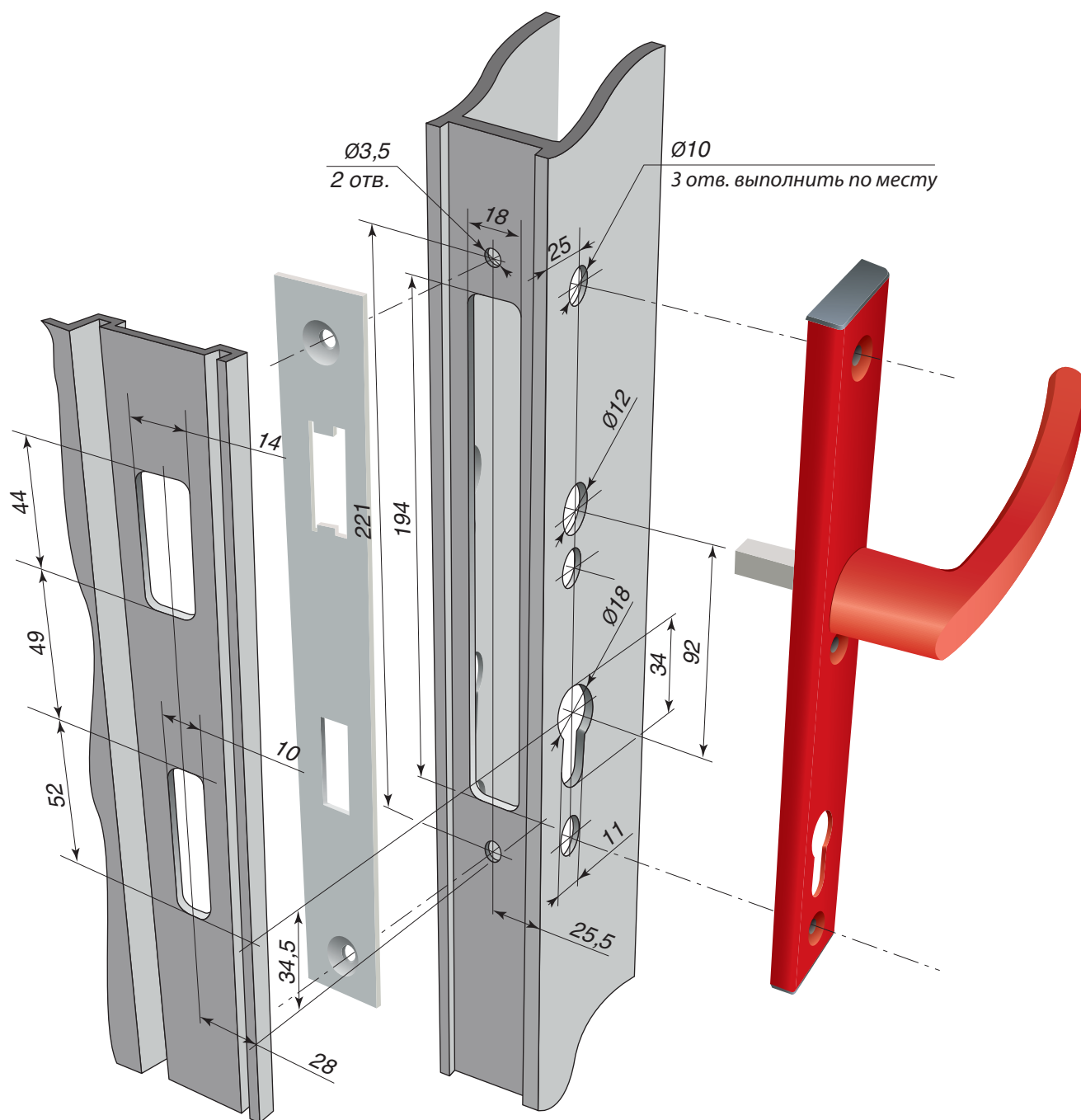
Фиксатор двери СТН-0960 предназначен для установки на алюминиевые, пластиковые и деревянные двери с целью немедленной фиксации ее в открытом положении.



# НАЖИМНЫЕ ГАРНИТУРЫ

## Механическая обработка под установку нажимного гарнитура

русское  
производство  
фурнитуры  
для окон  
и дверей

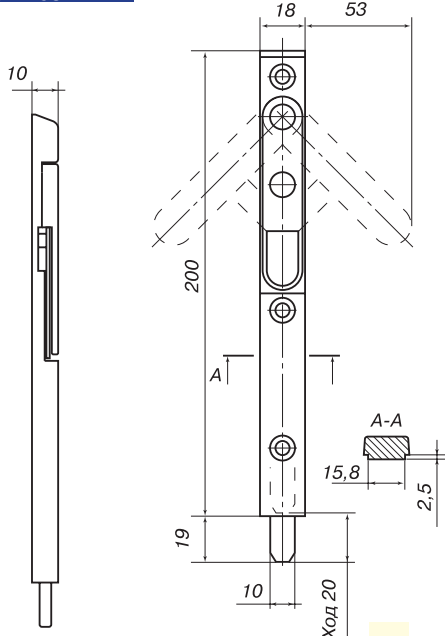


Возможно использование замков других марок с глубиной до 46 мм  
и шириной накладной планки до 24 мм.

Дверные шпингалеты предназначены для установки на алюминиевые и пластиковые двери. Позволяют запирать двери без повышенных усилий.

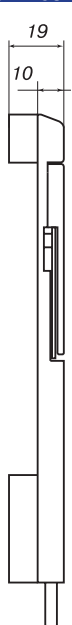
## ШПИНГАЛЕТЫ НАКЛАДНЫЕ

СТН-0827

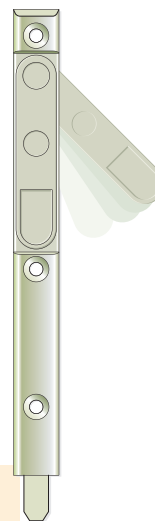


Шпингалет СТН-0827 предназначен для установки на алюминиевые и пластиковые двери без фурнитурного паза.

СТН-0818



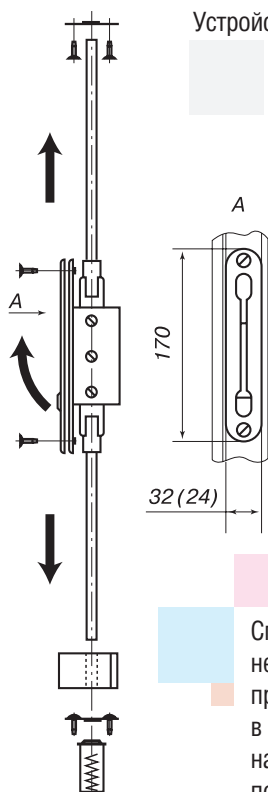
Шпингалет СТН-0818 предназначен для установки на пластиковые двери с фурнитурным пазом.



Шпингалеты имеют ход 20 мм и засов из стального стержня для надежного запирания двери.

## УСТРОЙСТВО ЗАПОРНОЕ СТН-0289

Устройство запорное СТН-0289 предназначено для установки на алюминиевые двери.



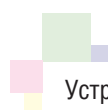
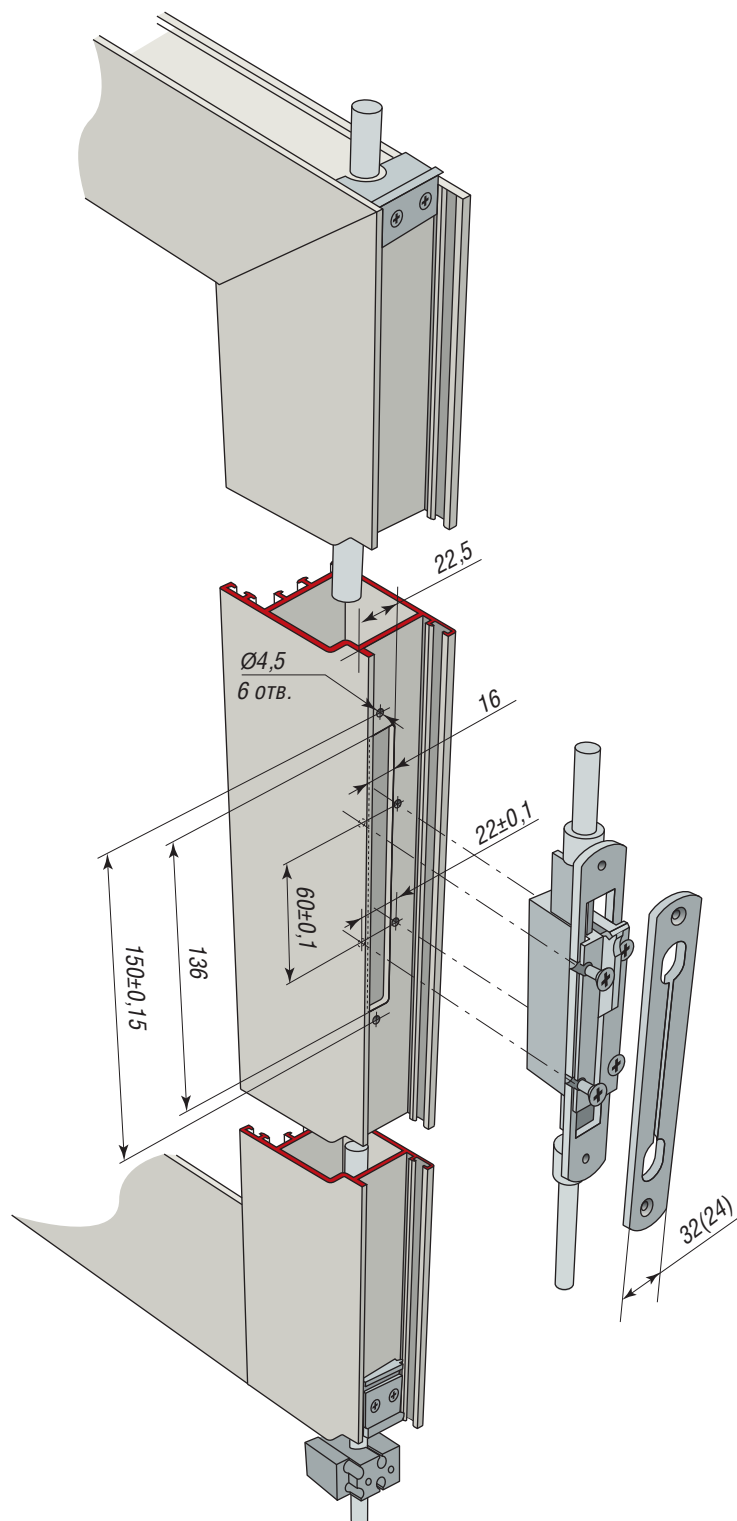
Стандартная длина тяга (1,07/1,20 м) может быть изменена в зависимости от высоты двери. Устройство запорное может быть использовано в конструкции качающихся дверей (артикул СТН-0634), при этом ширина планки уменьшается до 24 мм.

Специальный закладной элемент, устанавливаемый в нижней части двери служит для дополнительной фиксации тяги при ее движении и обеспечивает соосность тяги и отверстия в пороге двери. Подпружиненный гнездовой элемент, устанавливаемый в отверстие дверного порога, предотвращает попадание мусора и скапливание грязи в нем.

# УСТРОЙСТВО ЗАПОРНОЕ

## Механическая обработка под установку запорного устройства

российское  
производство  
фурнитуры  
для окон  
и дверей



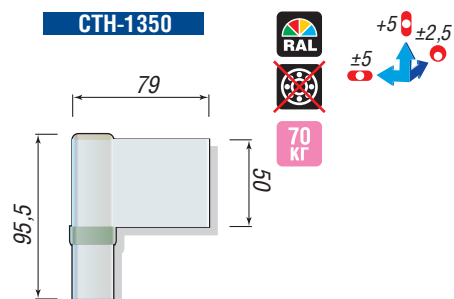
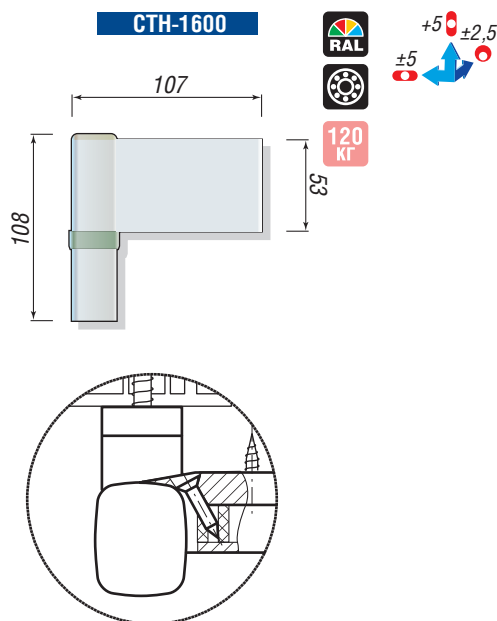
Устройство запорное (артикул СТН-0634) может быть использовано в конструкции качающихся дверей, при этом ширина планки уменьшается до 24 мм.

## ПЕТЛИ ДЛЯ ДВЕРЕЙ ИЗ ПВХ-ПРОФИЛЯ

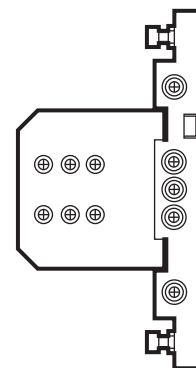
Петли СТН-1600 предназначены для установки на двери весом до 120 кг, изготовленные из ПВХ-профиля.

В конструкции петель предусмотрен подшипниковый узел, обеспечивающий уменьшение износа и увеличение ресурса работы.

Петля СТН-1350 предназначена для установки на двери весом до 70 кг, изготовленные из ПВХ-профиля.



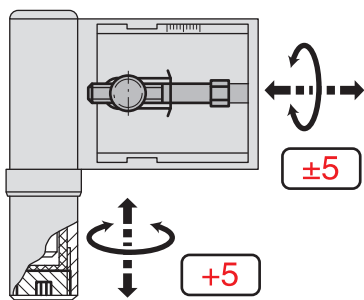
Для правильной установки петель рекомендуется использовать **КОНДУКТОР**



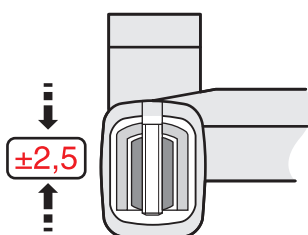
### РЕГУЛИРОВКА ПОЛОЖЕНИЯ ДВЕРИ

#### СТН-1600

##### ГОРИЗОНТАЛЬНАЯ И ВЕРТИКАЛЬНАЯ РЕГУЛИРОВКА

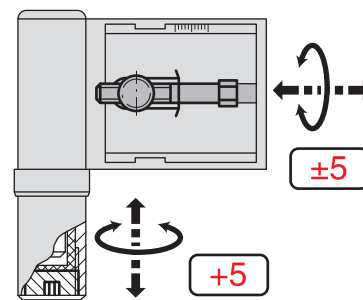


##### РЕГУЛИРОВКА ПРИЖИМА



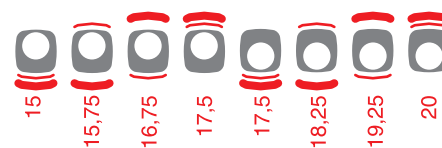
#### СТН-1350

##### ГОРИЗОНТАЛЬНАЯ И ВЕРТИКАЛЬНАЯ РЕГУЛИРОВКА



##### РЕГУЛИРОВКА ПРИЖИМА

Петля поставляется в среднем положении (размер 17,5 мм).



Требуемое положение двери достигается с помощью регулировки нижней несущей петли. Верхние петли регулируются по ней.

